

爆炸性粉尘环境用防爆电气设备  
粉尘防爆电气设备

Electrical apparatus for explosive dust atmosphere  
Dust ignition-proof apparatus

第一篇 概 述

1 主题内容与适用范围

- 1.1 本标准规定了粉尘防爆电气设备的通用要求、专用规定、试验方法、检验程序和标志。
- 1.2 本标准适用于工厂爆炸性粉尘(包括纤维)环境用粉尘防爆电气设备的制造和检验。
- 1.3 本标准不适用于无需空气中的氧即可燃烧的物质(如火药、炸药)或引火物质所形成的粉尘爆炸危险场所,也不适用于同时存在可燃性粉尘和可燃性气体的爆炸危险场所。
- 1.4 本标准是根据限制粉尘进入电气设备外壳之内,并限制外壳表面温度的原理制订的。本标准仅适用于外壳防护型式的电气设备。
- 1.5 本标准未涉及的内容,还应符合其它有关标准的规定。

2 引用标准

- GB 531 橡胶邵尔氏 A 型硬度试验方法
- GB 1312 荧光灯座与起辉器座
- GB 1410 固体电工绝缘材料绝缘电阻、体积电阻系数和表面电阻系数试验方法
- GB 3836.3 爆炸性环境用防爆电气设备 增安型电气设备“e”
- GB 4208 外壳防护等级的分类
- GB 4942.1 电机外壳防护分级
- ZB K74 003 螺口式灯座技术条件

3 术语

- 3.1 粉尘 dust  
能悬浮在空气中或呈堆积层的颗粒物质。
- 3.2 导电粉尘 conductive dust  
电阻系数小于  $10^5 \Omega \cdot \text{cm}$  的粉尘。
- 3.3 爆炸性粉尘 explosive dust  
即使空气中氧气很少的条件下也能着火,呈悬浮状态时能产生剧烈爆炸的粉尘。
- 3.4 可燃性粉尘 combustible dust  
与空气中的氧起氧化放热反应而燃烧的粉尘。
- 3.5 爆炸性粉尘混合物 explosive dust mixture

在大气条件下,粉尘或纤维状的易燃物质与空气混合,点燃后,燃烧将在整个范围内传播的混合物。

### 3.6 爆炸性粉尘环境 explosive dust atmosphere

含有爆炸性粉尘混合物的环境。

### 3.7 粉尘爆炸危险场所 dust explosion hazardous area

爆炸性粉尘混合物出现或预期可能出现的数量达到足以要求对电气设备的结构、安装和使用采取预防措施的场所。

### 3.8 粉尘点燃温度 dust ignition temperature

在标准规定的测试条件下,粉尘云或一定厚度的粉尘层被热表面点燃的最低温度。

### 3.9 外壳 enclosure

包容电气设备内部电气元件或电路的整个壳体(包括门、盖、观察窗、电缆引入装置、操纵杆和轴等)。

### 3.10 尘密外壳 dust tight enclosure

能够阻止可见粉尘进入设备内部的外壳。

### 3.11 防尘外壳 dust protected enclosure

不能完全阻止粉尘进入设备内部,但其进入量不会妨碍设备安全运行,内部粉尘的堆积不易产生点燃危险的外壳。

### 3.12 (爆炸性环境用)粉尘防爆电气设备 dust ignition proof electrical apparatus for explosive atmosphere

按规定条件设计制造,使用时不会引起周围粉尘爆炸性混合物爆炸的电气设备。

### 3.13 最高表面温度 maximum surface temperature

在规定的无粉尘状态或粉尘覆盖状态下试验时,电气设备表面任何部分达到的最高温度。

### 3.14 允许最高表面温度 maximum permissible surface temperature

为了避免粉尘点燃,允许电气设备在运行中达到的最高表面温度。

注:允许最高表面温度取决于粉尘的种类,状态和所取的安全系数。

## 4 粉尘种类

粉尘按其燃烧的剧烈程度分为两类:

- a. 爆炸性粉尘:如镁、铝、铝青铜等;
  - b. 可燃性粉尘:如锌、焦炭、铁、煤、小麦、玉米、棉花、砂糖、橡胶、染料、聚乙烯、苯酚树脂等。
- 可燃性粉尘可分为导电粉尘和非导电粉尘。

## 5 粉尘的温度组别

粉尘按其点燃温度分为三组,如表1。

表 1

温 度 组 别	点 燃 温 度 $T$ C
T 11	$T > 270$
T 12	$200 < T \leq 270$
T 13	$150 < T \leq 200$

注:确定粉尘温度组别时,应取粉尘云的点燃温度和粉尘层的点燃温度两者中的低值。

## 6 粉尘防爆电气设备外壳的分类

粉尘防爆电气设备外壳按其限制粉尘进入设备的能力分为两类:

尘密外壳:外壳防护等级为 IP6X,标志为 DT。

防尘外壳:外壳防护等级为 IP5X,标志为 DP。

## 7 粉尘爆炸危险场所的划分

根据爆炸性或可燃性粉尘环境出现的频度和持续时间,将粉尘爆炸危险场所划分为:

10区:在正常加工、处理或清理过程中,出现或可能出现的粉尘云或粉尘层与空气混合能达到爆炸浓度的区。

11区:未划为10区的场所,但在异常条件下可以在该场所内出现粉尘云或粉尘层与空气混合能达到爆炸浓度的区。

## 8 粉尘防爆电气设备的选型

安装在粉尘爆炸危险场所的电气设备须按表2的规定选型。

表 2

危险场所 粉尘种类		10区	11区
		爆炸性粉尘	DT
可燃性粉尘	导电粉尘	DT	DT
	非导电粉尘	DT	DP

## 9 温度

### 9.1 电气设备的允许最高表面温度

电气设备的允许最高表面温度须符合表3的规定。

表 3

°C

温度组别	无过负荷	有认可的过负荷
T 11	215	190
T 12	160	145
T 13	120	110

### 9.2 电气设备运行环境温度

电气设备运行环境温度一般为-20~40°C。环境温度范围不同时,须在铭牌上标明,并以最高环境温度为基准计算电气设备最高表面温度。

## 第二篇 通用要求

### 10 概述

10.1 爆炸性粉尘环境用电气设备应适于在规定的条件下使用,并须符合本标准的要求。

注:如果电气设备必须承受特别不利的条件(如机械的、电的、热的和化学的作用),则这些条件应由用户规定,并由制造厂、用户和检验单位之间商定相应的保护措施。

10.2 电气设备的外壳表面应尽可能设计成能避免静电荷聚集和粉尘堆积并易于清理的结构。

10.3 如果电气设备外壳盖或门的开启时间小于内部元件冷却到低于该设备允许最高表面温度所需的时间时,须在外壳上设置警告牌,标明开启前的延时时间规定。

### 11 材质

11.1 电气设备外壳可采用金属(如铸铁、钢、铜、黄铜、青铜、含镁量不大于0.5%的轻合金)或非金属

(如塑料)材料制成。

## 11.2 机械强度

外壳应具有适当的强度和刚度,避免在正常运行和安装条件下(包括温度变化所造成的变形)影响设备的安全运行。

## 12 塑料外壳

12.1 塑料外壳应具有热稳定性,并能承受 35 章规定的热稳定性试验和其它有关试验。外力冲击不到者不进行冲击试验。

12.2 为保证塑料正常工作时不积聚危险静电,按 34 章规定的试验方法测得的塑料表面绝缘电阻值须不大于  $10^9\Omega$ 。

12.3 塑料外壳须采用不燃或难燃性材料制成。

12.4 对于用紧固件紧固并在运行中因调整、检查或其它原因须开启的外壳盖,其紧固螺钉的螺孔可采用下列形式:

- a. 带金属镶嵌件的螺孔。其镶嵌件应永久地固定在塑料外壳上;
- b. 与金属紧固件配合的塑料螺孔。其螺孔形式应适合于塑性材料,并有适当的强度和寿命。

## 13 接合面

13.1 外壳壳体与可卸部件之间的接合面可以是平面式、止口式、密封式、螺纹式、圆筒式以及这几种方式的组合。

13.2 凡用螺栓或螺钉紧固时,应具有足够数量的紧固螺栓或螺钉以保证整个接合面紧密配合。

13.3 密封垫须采用石棉、橡胶或其它耐久的优质材料,并应适合电气设备的负荷状况和预计的工作寿命温度。易于变硬或易于发粘的材料不宜作密封垫。

13.4 接合面须有防锈措施,如电镀、磷化、涂 204-1 防锈油等。接合面不准涂油漆。

13.5 接合面的表面粗糙度  $R_a$  值为:  $6.3\mu\text{m}$ 。

### 13.6 尘密外壳

#### 13.6.1 外壳接合面

外壳接合面可采用下列形式之一。

##### 13.6.1.1 平面式接合面

平面式接合面应紧密接合。接合面的最小有效长度  $L$  (图 1)和接合面边缘至螺孔边缘的最小有效长度  $L_1$  (图 2)应符合表 4 的规定。

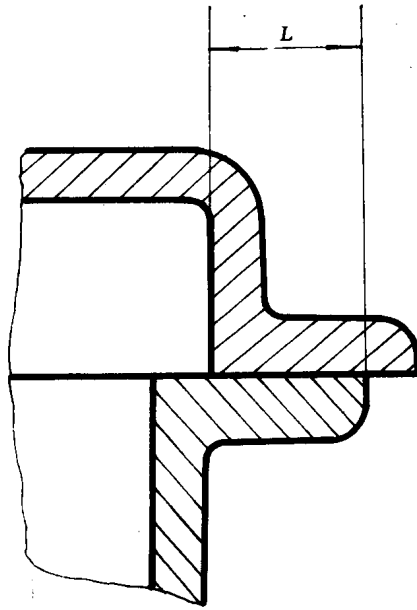


图 1

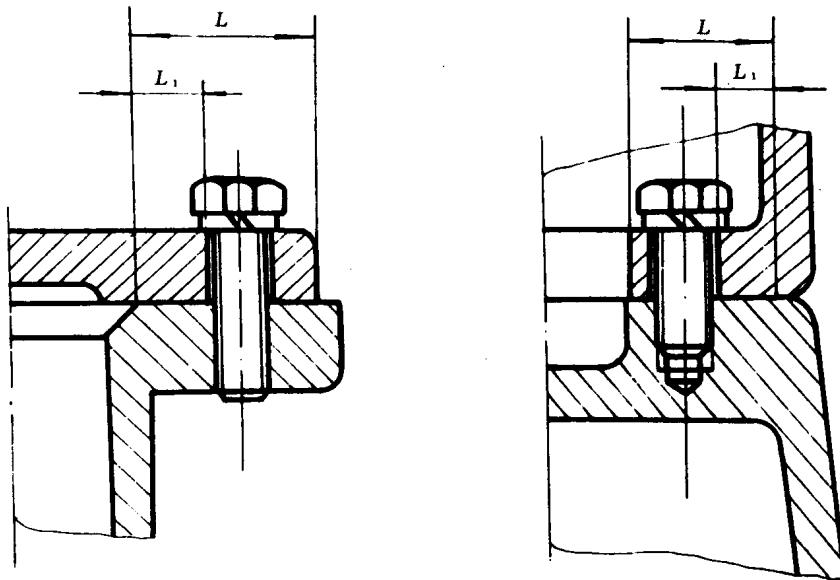


图 2

表 4

mm

$L$	15
$L_1$	5

## 13.6.1.2 止口式接合面

止口式接合面的径向平面接合面应紧密接合。接合面的最小有效长度  $L$  和接合面边缘至螺孔边缘的最小有效长度  $L_1$  须符合表 4 的规定。若轴向圆柱面配合部分的直径差小于 0.075 mm 时,可将其配合长度的二分之一作为接合面(图 3)。止口式接合面长度也须符合表 4 的规定。

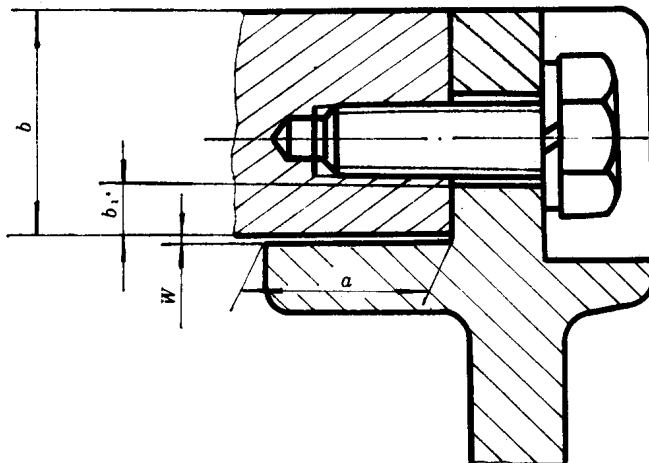


图 3

直径差  $\leq 0.075$ 

$$L = \frac{a}{2} + b$$

$$L_1 = \frac{a}{2} + b_1$$

## 13.6.1.3 密封式接合面

密封式接合面须充分压紧。在安装或拆卸接合部位时,密封垫不得损伤、脱离。

平垫密封时,接合面的最小有效长度  $L$  和接合面边缘至螺孔边缘的最小有效长度  $L_1$  符合表 5 的规定。

表 5

mm

接合面周长	<300	300~500	>500
$L$	5	8	10
$L_1$	3	3	3

注:接合面周长按接合面中心线计算。

## 13.6.2 操纵杆和转轴

## 13.6.2.1 不带防尘罩的操纵杆

操纵杆与杆孔的接合面应采用密封圈或 O 形环密封,以防止粉尘进入外壳内部。其固定方式如图 4、图 5 所示。

密封圈接合面的有效长度  $L$  须不小于 10 mm,采用二层 O 形环时除外。

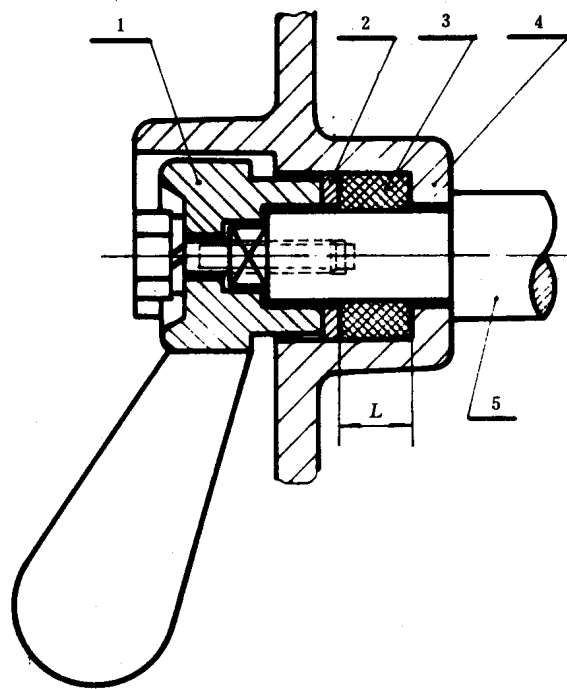


图 4

1—压盖;2—垫圈;3—密封圈;4—密封箱;5—操纵杆

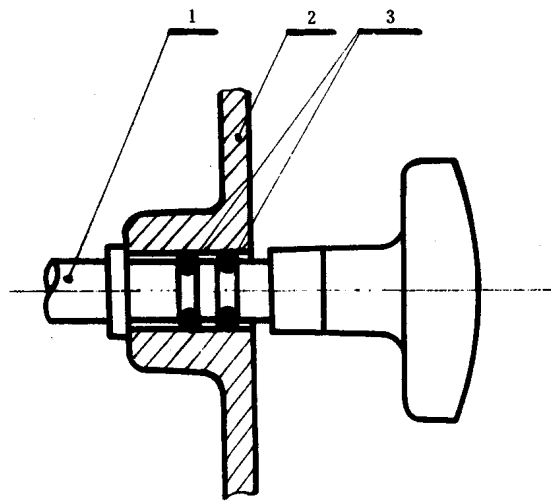


图 5

1—操纵杆;2—壳壁;3—O形环

### 13.6.2.2 带防尘罩的操纵杆

- a. 按钮式操纵杆可设置防尘罩(图6),且可不设置密封圈。
- b. 防尘罩应采用橡胶或其它类似的优质材料制成,其夹紧部位应有紧固、防松措施。
- c. 操纵杆与杆孔的直径差须不大于 0.2 mm,其轴向配合长度须不小于 20 mm。
- d. 为了防止防尘罩因破裂影响其防尘性能,宜加设“注意更换”字样的警告牌。

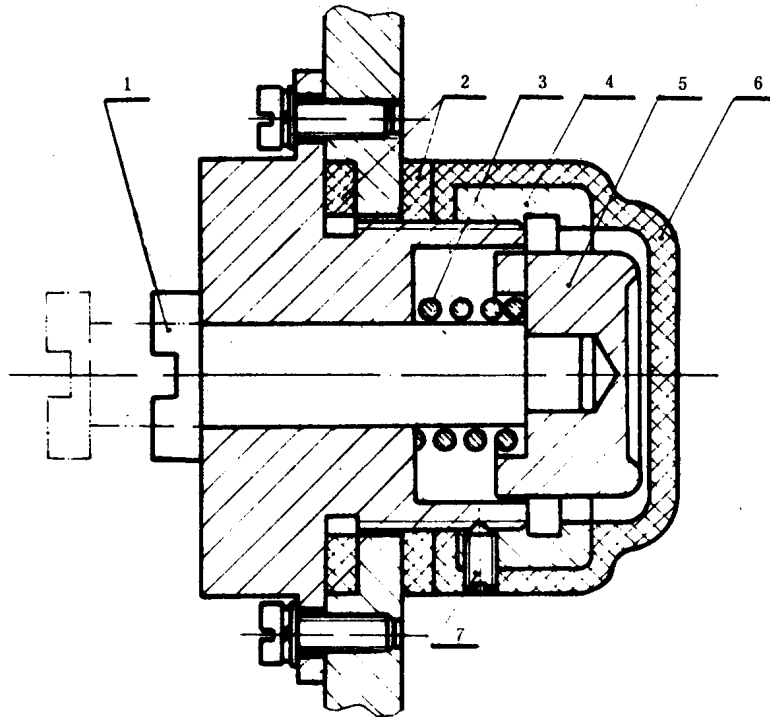


图 6

1—操纵杆;2—密封垫;3—弹簧;4—金属帽;  
5—按钮;6—橡胶护套;7—紧定螺钉

### 13.6.2.3 转轴

转轴与轴孔的配合可采用密封式接合面(如图7)。接合面应设在轴承外侧。为了保证防尘性能,产品名牌上须标明密封件的更换时间。此外,可采用防尘性能优良的密封轴承。采用该轴承时,宜在轴承室充填润滑脂,以防止粉尘进入。

### 13.6.3 螺纹式接合面

螺纹式接合面的螺纹旋合长度须不小于5倍螺距,并须采取防松措施,此外,还可加密封垫,以提高防尘性能。

当外壳与外壳、外壳与钢管之间的螺纹接合为两端固定不能松脱时,可不采取防松措施。

### 13.6.4 观察窗

13.6.4.1 电气设备上设置观察窗时,应将其个数和开口面积限制到最小限度。

13.6.4.2 观察窗上的透明件应采用玻璃或其它抗机械、热、化学等作用的材料制成,并能承受第30章规定的冲击试验。

13.6.4.3 观察窗应采用密封接合,并须符合13.6.1.3条的规定。



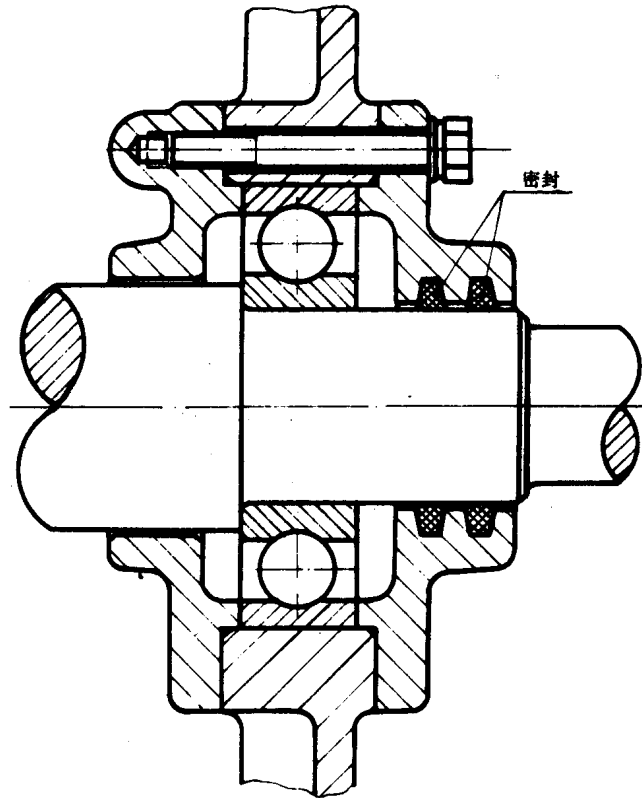


图7 旋转轴接合面

### 13.7 防尘外壳

#### 13.7.1 外壳接合面

外壳接合面可采用下列形式之一。

##### 13.7.1.1 平面式接合面

平面式接合面应紧密接合。接合面的最小有效长度  $L$  和接合面边缘至螺孔边缘的最小有效长度  $L_1$  须符合表6的规定。

表6

mm

$L$	6
$L_1$	3

##### 13.7.1.2 止口式接合面

止口式接合面的径向平面接合面应紧密接合。接合面的最小有效长度  $L$  和接合面边缘至螺孔边缘的最小有效长度  $L_1$  须符合表6的规定。若轴向圆柱面配合部分的直径差小于0.075 mm时,可将其配合长度的二分之一作为接合面(图3)。止口式接合面长度也须符合表6的规定。

##### 13.7.1.3 密封式接合面

密封式接合面采用平垫密封时,接合面的最小有效长度  $L$  和接合面边缘至螺孔边缘的最小有效长度  $L_1$  须不小于5 mm和3 mm。

#### 13.7.2 操纵杆和转轴

13.7.2.1 不带防尘罩的操纵杆

操纵杆与杆孔的接合面,可采用下列接合式之一:

a. 圆筒式接合面

圆筒式接合面的最小有效长度  $L$  和最大直径差  $W$  须符合表 7 的规定。

表 7

mm

$L$	15	25
$W$	0.1	0.2

b. 密封式接合面

操纵杆与杆孔的接合应采用密封圈或一层 O 形环密封。密封圈接合面的轴向有效长度  $L$  须不小于 5 mm。

13.7.2.2 带防尘罩的操纵杆

a. 防尘罩须符合 13.6.2.2b 项的规定;

b. 为了防止防尘罩因破裂而影响其防尘性能宜加设“注意更换”字样的警告牌。

13.7.2.3 转轴

转轴与轴孔的配合可采用下列接合面形式之一:

a. 曲路式接合面

曲路式接合面的最小有效长度  $L$  和最大直径差  $W$  须符合表 8 的规定。接合面的长度和单边间隙按图 8 所示计算。为了防止粉尘进入,可采用在轴承外侧加设挡板的曲路结构(图 9),粉尘进入的允许边界可至挡板内侧。

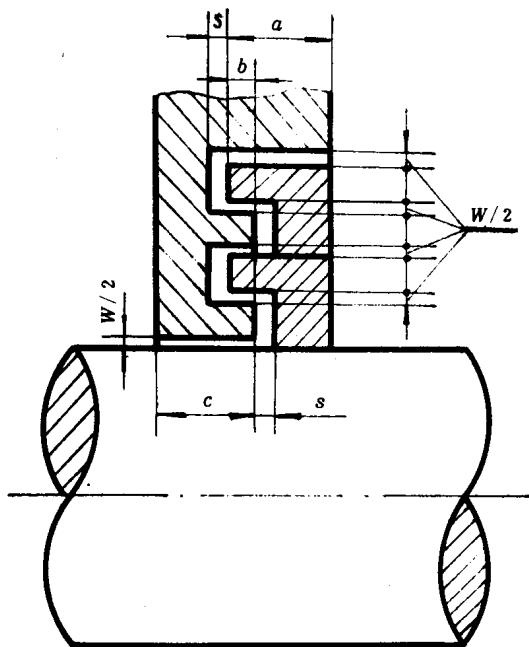


图 8

$$L = a + \Sigma b + c; s \text{—按轴向位移选取的间隙}$$

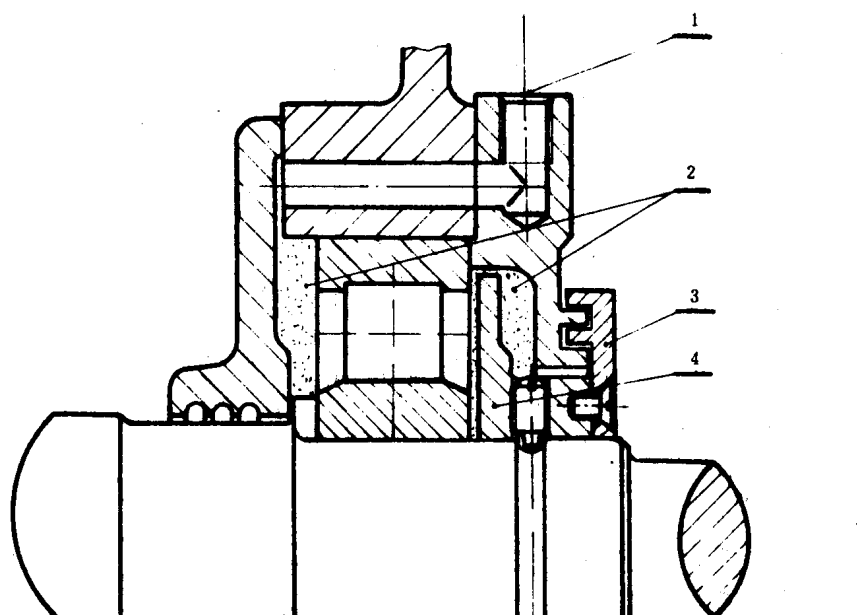


图 9

1—注油孔；2—润滑脂；3—曲路；4—挡板

表 8

mm

$L$	12.5	25	45
$w$	0.25	0.4	0.5

**b. 密封式接合面**

采用密封式接合面时,接合面须符合 13.6.2.3 条的规定。

**13.7.3 螺纹式接合面**

螺纹式接合面须符合 13.6.3 条的规定。

**13.7.4 观察窗**

观察窗须符合 13.6.4 条的规定。

**14 紧固件**

**14.1 紧固用螺栓或螺母须有防松装置。**

**14.2 结构上特殊要求时,可设置 1~2 个护圈式(或沉孔式,以下同)特殊紧固件(图 10)。特殊紧固件须符合下列要求:**

- a. 螺栓头或螺母设在圈内,使用专用工具才能打开;
- b. 紧固以后螺栓头或螺母的上平面不得超出护圈高度  $h$ ;
- c. 护圈直径  $d_2$ 、高度  $h$  和螺栓通孔直径  $d_1$  须符合表 9 的规定;
- d. 护圈可设有开口。开口所对圆心角须不大于  $120^\circ$ 。

**14.3 紧固件应采用不锈钢材料制造,或经电镀等防锈处理。**

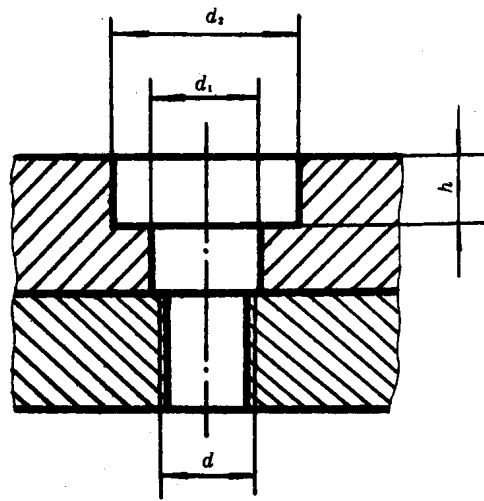


图 10

表 9

mm

螺纹规格 $d$	通孔直径 $d_1$	护圈高度 $h$	护圈直径 $d_2$					
			适用于六角头		适用于小六角头		适用于内六角头	
			最大值	最小值	最大值	最小值	最大值	最小值
M 4	4.5	4					9	8
M 5	5.5	5	19	17	—	—	11	10
M 6	6.6	6	20	18	—	—	12	11
M 8	9	8	25	22	20	18	16	15
M 10	11	10	30	27	25	22	20	18
M 12	14	12	35	31	30	27	22	20
M 14	16	14	40	36	35	31	26	24
M 16	18	16	44	40	40	36	28	26
M 18	20	18	48	44	44	40	31	29
M 20	22	20	50	46	48	44	35	33
M 22	24	22	56	51	50	46	38	36
M 24	26	24	61	57	56	51	42	40

### 15 联锁装置

联锁装置应设计成使用一般工具不能解除其联锁功能的结构。

### 16 绝缘套管

16.1 当绝缘套管与连接件在接线过程中承受力矩作用时,须能承受 31 章规定的连接件扭转试验。

16.2 绝缘套管应采用吸湿性小的材料制成。对电压高于 127 V 的电气设备,不得采用酚醛塑料制品。

## 17 粘接材料

粘接材料应对机械、热、化学、溶剂等作用具有充分的抵抗能力,并能持久的承受电气设备正常运行时的最高、最低温度作用而保持其热稳定性。粘接材料的极限热稳定温度须比其最高工作温度高 20℃ 以上,但最低为 120℃。

## 18 连接

电气连接的接触压力不应因绝缘材料在运行中(温度、湿度的改变)尺寸的改变而受到影响。

## 19 连接件

19.1 电气设备须具有与引入电缆或导线连接用的连接件。当制成永久性引入电缆的型式时,可不设连接件。

19.2 引入电缆或导线的连接件应保证与电缆或导线连接牢固,接线方便,同时,还须防止电缆或导线松脱,拧转,并能保持良好的接触压力。

19.3 连接件不允许在正常工作条件下,因温度升高而导致接触压力降低。

19.4 连接件不允许带有可能损伤电缆或导线的棱角,不允许在正常紧固时产生永久变形和自行转动。

19.5 连接件不允许用绝缘材料部件传递接点压力。用于连接多股线的连接件,须采取措施防止导线分股。连接截面积在 4 mm<sup>2</sup> 以下的电缆或导线的连接件,须设计成能与截面积更小的电缆或导线可靠连接。

使用铝导线时应采用铜铝过渡接头,以防止电解腐蚀。

## 20 接线盒

20.1 电气设备和外部配线的连接,应在电气设备的接线盒内进行。

注:电气设备正常进行时不产生火花、电弧或危险温度,且电气设备额定功率不大于 1 kW,允许采用直接引入方式。

20.2 接线盒须与电气设备主体的防尘性能一致。两空腔之间可采用密封圈,填料密封,但其结构应保证密封可靠。

20.3 接线盒的结构须便于接线,并留有适合于导线弯曲半径的空间,正确连接电缆后,其电气间隙和爬电距离须符合 GB 3836.3 第 5、6 章的规定。

## 21 引入装置

21.1 将电缆或导线(包括橡套电缆、铠装电缆、钢管布线)引入电气设备的引入装置不应改变电气设备的防尘性能。

21.2 引入装置须采用下列形式之一:

- a. 密封圈式引入装置;
- b. 浇铸固化填料密封式引入装置;
- c. 金属密封环式引入装置。

### 21.3 密封圈式引入装置

21.3.1 引入电缆或导线须采用压盘式(如图 11、图 13)或压紧螺母式(图 12、图 14)引入装置,并须具有防松和防止电缆拔脱的措施。

21.3.2 固定式电气设备的接线盒壳体与连通节可分为两个部件制造,但结合面必须符合 13.6 条或 13.7 条的规定。

21.3.3 引入橡套电缆时,压盘或压紧螺母的电缆入口处须制成喇叭口状,其内缘应平滑。

21.3.4 引入高压电缆时(额定电压不低于 3 kV 的电缆)引入装置(或接线盒)须留有放置电缆头的空间(图 13)。

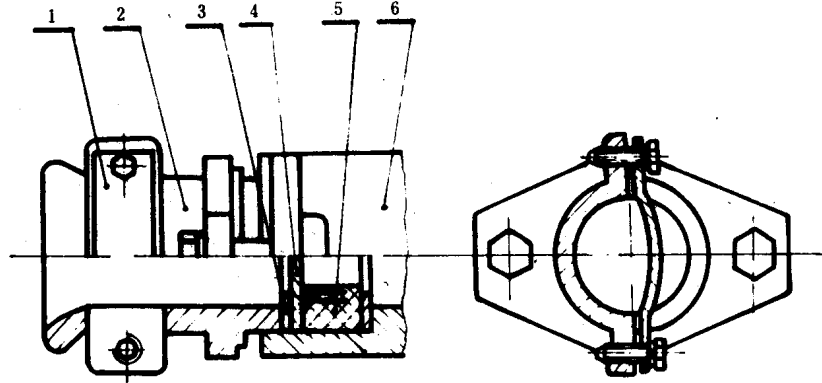
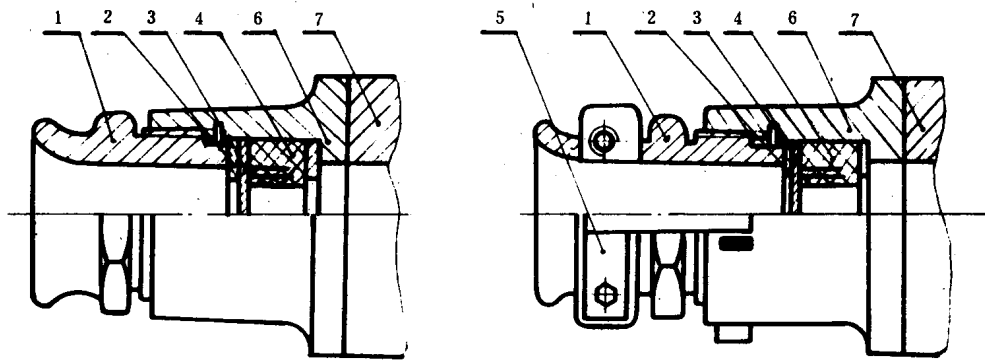


图 11 压盘式引入装置

1—防止电缆拔脱装置;2—压盘;3—金属垫圈;4—钢质堵板;5—密封圈;6—连通节



a. 适用于公称外径不大于 20 毫米电缆

b. 适用于公称外径不大于 30 毫米电缆

图 12 压紧螺母式引入装置

1—压紧螺母;2—金属垫圈;3—钢质堵板;4—密封圈;5—防止电缆拔脱及防松装置  
6—连通节;7—接线盒

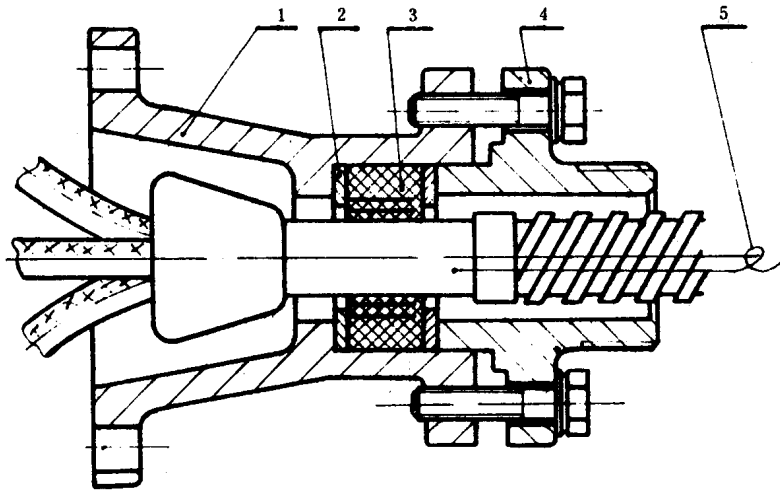


图 13 高压电缆引入装置

1—连通节；2—金属垫圈；3—密封圈；4—压盘；5—铅皮和铠装接地

21.3.5 钢管布线引入装置的压盘或压紧螺母与布线钢管或挠性连接管的连接，须制成螺纹连接方式（图 14）。螺纹旋合长度须不小于 6 倍螺距。

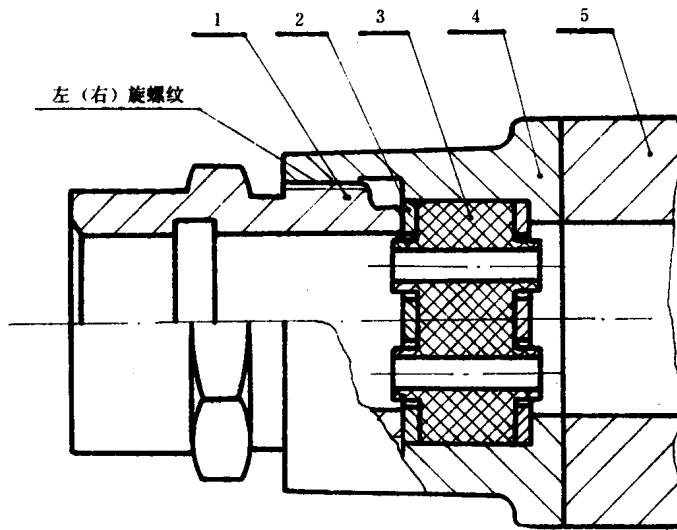


图 14 钢管布线引入装置

1—压紧螺母；2—金属垫圈；3—密封圈；4—连通节；5—接线盒

21.3.6 密封圈须采用邵尔氏硬度 45~55 度的橡胶制造，橡胶材料须能承受第 32 章规定的老化试验。为配合不同外径的电缆，允许在密封圈上切割同心槽。密封圈尺寸须符合图 15、图 16 的规定。

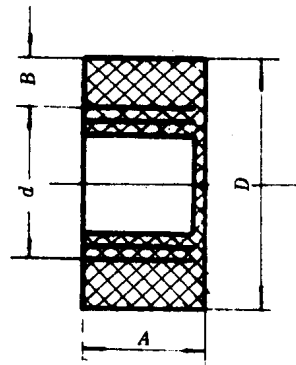


图 15

$d = \text{电缆公称外径} \pm 1 \text{ mm}$

$A \geq 0.7 d$  (不小于 10 mm)

$B \geq 0.3 d$  (不小于 4 mm)

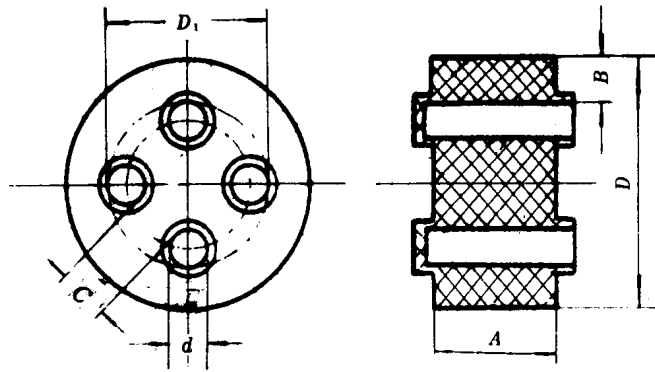


图 16

$d = \text{导线公称外径} \pm 0.5 \text{ mm}$

$D_1 = n \text{ 个 } \phi d \text{ 孔外节圆直径}$

$A \geq 0.7 D_1$  (不小于 10 mm, 不大于 35 mm)

$B \geq \frac{d}{2}$  (不小于 4 mm)

$C \geq \frac{d}{2}$  (不小于 4 mm)

21.3.7 装密封圈的孔径  $D_0$  与密封圈外径  $D$  的配合直径差须不大于表 10 的规定。

表 10

mm

$D$	$D_0 - D$
$D \leq 20$	1.0
$20 < D \leq 60$	1.5
$60 < D$	2.0

21.3.8 引入装置在下列情况须加设金属垫圈:



- a. 压紧螺母式引入装置,须在螺母与密封圈之间加设金属垫圈(图 12、图 14);
- b. 采用图 16 密封圈时,须在其两侧加设金属垫圈(图 14);
- c. 采用图 15 密封圈时,对于接触面积小的须加设金属垫圈,以增大接触面积(图 11)。

21.3.9 引入装置多于一个时,应备有公称厚度不小于 0.5 mm 的钢质堵板,以防止在不引入电缆时,形成对外的通孔。

21.3.10 在额定工作状态下,如电缆引入口处的温度高于 70℃或电缆芯线分支处的温度高于 80℃时,须在接线盒内部设置标牌,标明温度,以便选用相应的电缆。

21.3.11 携带式或移动式电气设备的引入装置,须能承受第 33 章规定的夹紧试验。

#### 21.4 浇铸固化填料密封式引入装置

21.4.1 引入装置须采用橡胶或塑料护套电缆,电缆引入口须设置防止电缆拔脱装置,并须敷设电缆保护管(图 17)。

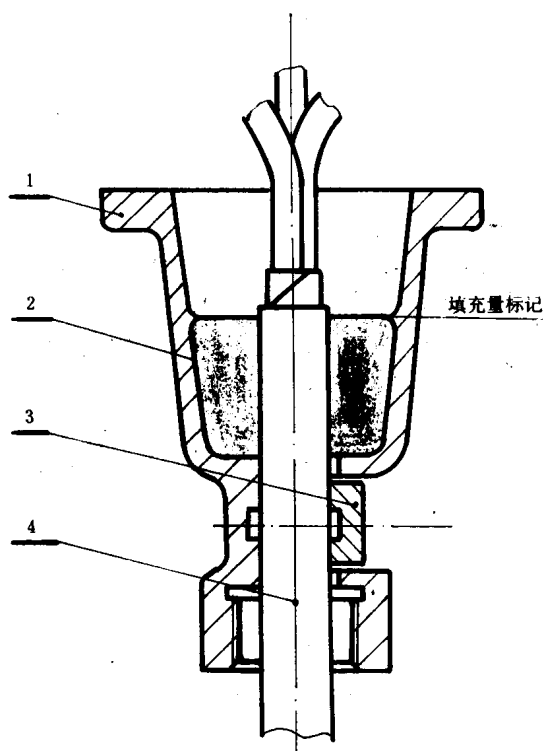


图 17 浇铸固化密封填料式引入装置

1—连通节;2—固化密封填料;3—电缆;4—防止电缆拔脱装置

21.4.2 浇铸固化密封填料须符合下列要求:

- a. 填料应是不燃性或难燃性材料;
- b. 不须加热即可填充;
- c. 填充后,在常温短时间内即可固化;
- d. 固化后,不产生影响防尘性能的裂纹,且软化温度不低于 95℃;
- e. 不会对电缆护套产生不良影响。

21.4.3 浇铸固化密封填料的填充深度须大于电缆引入口孔径的 1.5 倍,最小为 40 mm,并应有表示所需填充量的标记。

## 21.5 金属密封环式引入装置

21.5.1 引入电缆须为金属护套电缆(图 18)。

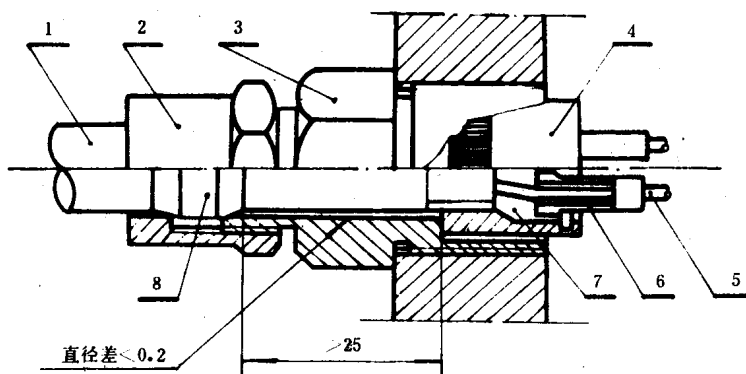


图 18 金属密封环式引入装置

1—金属护套电缆;2—螺母;3—套筒;4—端部固定套管;5—导体  
6—绝缘套管;7—绝缘填料;9—金属密封环

21.5.2 贯通引入装置的电缆表面应清洁干燥,对涂有防腐层者,应将防腐层清除干净后再敷设。

21.5.3 引入装置须能承受第 33 章规定的夹紧试验。

## 22 接地

22.1 电气设备的金属外壳和铠装电缆的接线盒,须设有外接地螺栓,并标志接地符号“ $\perp$ ”。携带式和移动式电气设备,可不设外接地螺栓,但必须采用有接地芯线的电缆。

22.2 电气设备接线盒内部(当采用直接引入方式时,则在主空腔内)须设有专用的内接地螺栓,并标志接地符号“ $\perp$ ”。但电机车上的电气设备和电压不高于 36 V 的电气设备除外。

22.3 内接地螺栓的直径须符合下列规定:

- a. 当导电芯线截面积不大于  $35 \text{ mm}^2$  时,应与接线螺栓直径相同;
- b. 当导电芯线截面积大于  $35 \text{ mm}^2$  时,应不小于连接导电芯线截面之半的螺栓直径,但至少等于连接  $35 \text{ mm}^2$  芯线的螺栓直径。

22.4 外接地螺栓的规格须符合下列规定:

- a. 功率大于 10 kW 的设备,不小于 M 12;
- b. 功率大于 5 kW 至 10 kW 的设备,不小于 M 10;
- c. 功率大于 250 W 至 5 kW 的设备,不小于 M 8;
- d. 功率不大于 250 W,且电流不大于 5 A 的设备,不小于 M 6;
- e. 对仪器仪表,外接地螺栓能压紧接地芯线即可。

22.5 接地螺栓及垫圈应采用不锈钢材料制造,或进行电镀等防锈处理。

## 第三篇 专用规定

### 23 电动机

23.1 外扇冷电动机通风孔的防护等级须不低于下列要求:

- a. 进风端:IP 20
- b. 出风端:IP 10

风扇罩须光滑无毛刺。

23.2 立式电动机,外物不得垂直落入通风孔。

23.3 风扇、风扇罩、隔板须有足够的机械强度,并保证可靠固定,在其承受第 30 章的试验后,静止与活动部件不得相互碰撞和摩擦。

23.4 在正常工作状态下,风扇距风扇罩、隔板及其紧固件的间距须不小于风扇直径的 1%,可不必大于 5 mm,但最小为 1 mm。

23.5 风扇如采用轻合金制成,则含镁量须不大于 0.5%。

23.6 风扇如采用塑料材质,则按第 34 章规定的方法测得的电阻须不大于  $10^9 \Omega$ 。当风扇的圆周速度低于 50 m/s 时,可不按此规定。

## 24 变压器

24.1 变压器的高压线圈与低压线圈之间须设屏蔽层。但低压侧接地的仪表用互感器及一次侧为 800 V 以下,容量小于 3 kV·A 的电源变压器除外。

24.2 油浸式变压器,其油箱必须采用尘密外壳。

## 25 断路器

装于外壳内的断路器应降低容量使用,并将实际的允许断容量标注在外壳的铭牌上。

## 26 隔离开关

26.1 隔离开关三相触头应能同时分、合。

26.2 隔离开关的分合状态应能通过信号灯或操作手柄的位置识别。

26.3 隔离开关应与主电器开关联锁,以保证隔离开关实现无负荷分、合。

## 27 控制器

控制器的操作手柄如为可拆卸结构时,须保证在停止位置上才可拆卸,且不影响防尘性能。

## 28 插销

28.1 插销的插头与插座及其插合后的结构均须符合第 6 章的规定。

28.2 插座内应设置联锁开关,并通过可靠的机械联锁保证实现先断电,后插拔的要求。

28.3 联锁开关的通、断状态,在插销的外壳上应有耐久、清晰的机械指示。

28.4 须有接触良好的接地保护极,并能保证它先于电源插头接通,后于电源插头拔脱。

28.5 电源插头与插座的电接触须可靠,并保证一定的插拔力。

28.6 插座须具备插头拔脱后的防尘装置。

## 29 灯具

灯具包括白炽灯、汞灯、荧光灯和钠灯为光源的固定式照明灯具(以下简称固定式灯具),光源功率为 200 W 以下的移动式白炽灯光源的照明灯具(以下简称移动式灯具),光源功率为 15 W 以下的白炽灯光源的信号指示灯具(以下简称指示灯具)和内部装有干电池或蓄电池的携带式照明灯具(以下简称携带式灯具)。

29.1 一般要求

29.1.1 结构

29.1.1.1 灯具的外壳须符合第 6 章的规定,但移动式灯具和携带式灯具只限采用尘密外壳。

29.1.1.2 灯具应具有坚固的外壳、透明件和金属保护网,但符合下列情况之一者可不设置金属保护

网:

- a. 透明件为钢化玻璃,并安装在无冲击危险的场所;
- b. 透明件外露面积在  $4\ 000\ \text{mm}^2$  以下,且将外壳制成不易使透明件受冲击的结构。

29.1.1.3 移动式和携带式灯具的外壳和保护网须采用不会因受冲击及跌落而产生危险火花的金属材料制成,或用安全性材料包覆。

29.1.1.4 灯具应设置断开电源后才能打开透明件的连锁装置,或以标有“断电源后开盖”字样的警告牌代替。

29.1.1.5 灯具内部导线和引出线应采用耐热绝缘导线,其公称截面须不小于  $1.25\ \text{mm}^2$ ;荧光灯用导线的公称截面须不小于  $0.75\ \text{mm}^2$ 。

#### 29.1.2 电气性能

灯具内不同极性的带电部件之间,带电部件与外壳之间考核绝缘介电强度的试验电压应在相应国家标准规定基础上提高 10%。

#### 29.1.3 温度

29.1.3.1 灯具外壳的允许最高表面温度须符合表 3“无过负荷设备”栏中的规定。

29.1.3.2 灯头的温升须不超过  $155\ ^\circ\text{C}$ ,但不使用粘结剂的灯头除外。

29.1.3.3 接线端子的温升须不超过  $30\ ^\circ\text{C}$ 。

#### 29.1.4 透明件

29.1.4.1 透明件应采用玻璃或其它抗机械、热、化学等作用的材料制成。

29.1.4.2 透明件应能承受第 30 章规定的冲击试验。

29.1.4.3 透明件应能承受第 35 章规定的热剧变试验。

29.1.4.4 透明件的安装部分不允许制成带有螺纹的结构,但具有防尘外壳的固定式灯具除外。

#### 29.1.5 金属保护网

29.1.5.1 金属保护网应铸成或焊成牢固的整体。

29.1.5.2 金属保护网应可靠地固定在外壳上,且采用坚固、不易松脱的结构。

#### 29.1.6 灯座

29.1.6.1 螺口式灯座的结构须符合 ZB K74 003 的规定。

29.1.6.2 灯座的绝缘体应采用吸湿性小、耐热且有足够强度的陶瓷、合成树脂等材料制成。

29.1.6.3 灯座的导电部分应采用磷青铜、黄铜、紫铜类不易生锈的金属材料。

29.1.6.4 灯座导电部分的结构,不应因使用中可能发生的振动、冲击和发热等原因而产生电气故障。

29.1.6.5 荧光灯灯座和起辉器座须符合 GB 1312 的规定。

#### 29.1.7 镇流器

29.1.7.1 镇流器应采用外壳不能打开的全封闭结构,镇流器部件全部用填充物填充者除外。

29.1.7.2 使用电容器的镇流器,在电容器断开后灯仍点燃时,其外壳的最高表面温度须符合 29.1.3 条的规定。

#### 29.2 专用要求

##### 29.2.1 尘密外壳的固定式灯具

尘密外壳的固定式灯具还应符合下列规定:

29.2.1.1 透明件与光源的间距须不小于表 11 的规定。

表 11

光源功率 $P$ W				间距 mm
白炽灯	汞 灯	荧光灯	钠 灯	
$P \leq 100$	—	$P \leq 100$	—	7
$100 < P \leq 200$	$P \leq 125$	—	$P \leq 100$	10
$200 < P \leq 300$	$125 < P \leq 250$	—	$100 < P \leq 215$	20
$300 < P \leq 500$	$250 < P \leq 400$	—	$215 < P \leq 380$	25
$500 < P$	$400 < P$	—	$380 < P$	30

29.2.1.2 透明件与金属保护网的间距须不小于 10 mm。当金属保护网的网孔面积不大于 2 000 mm<sup>2</sup> 时,透明件与金属保护网的间距须不小于 5 mm。

29.2.1.3 金属保护网的网孔最大面积与网条尺寸须符合表 12 的规定。

表 12

光源功率 $P$ W	网孔最大面积 mm <sup>2</sup>	网条尺寸, mm		
		圆 形	板 形	
			厚	宽
$P \leq 100$	3 000	$\phi 4$	2	6
$100 < P \leq 200$	4 500	$\phi 5$	2.5	8
$200 < P$	6 000			

### 29.2.2 防尘外壳的固定式灯具

防尘外壳的固定式灯具还须符合下列规定:

29.2.2.1 透明件可以制成带螺纹的结构。

29.2.2.2 透明件与光源的间距须不小于表 11 的规定。

29.2.2.3 透明件与金属保护网的间距须符合 29.2.1.2 条的规定。

29.2.2.4 金属保护网须符合 29.2.1.3 条的规定。但金属保护网网孔最大面积大于 3 000 mm<sup>2</sup> 时,网条尺寸可为  $\phi 4$  mm 或同等强度金属板条;网孔面积小于 3 000 mm<sup>2</sup> 时,网条尺寸可为  $\phi 3$  mm 或同等强度金属板条。

### 29.2.3 尘密外壳的移动式灯具

尘密外壳的移动式灯具还须符合下列规定:

29.2.3.1 透明件与光源的间距须不小于表 11 的规定。

29.2.3.2 透明件与金属保护网的间距须不小于 7 mm。

29.2.3.3 金属保护网的网孔最大面积应符合表 13 的规定。网条尺寸须不小于  $\phi 4$  mm 或同等强度金属板条。

表 13

保护网安装部件的直径 $D$ mm	网孔最大面积 mm <sup>2</sup>
$D \leq 100$	2 000
$100 < D \leq 150$	3 500
$150 < D$	5 000

- 29.2.3.4 灯具的引入电缆在夹紧状况下,对电缆施加 150 N 的拉力时不得拔脱。
- 29.2.3.5 灯具应按 30.2 条进行跌落试验。
- 29.2.4 尘密外壳和防尘外壳的指示灯具  
尘密外壳和防尘外壳指示灯具还须符合下列规定:
- 29.2.4.1 透明件与光源的间距:  
a. 光源功率不大于 5 W 时,须大于 3 mm;  
b. 光源功率大于 5 W 时,须大于 5 mm。
- 29.2.4.2 透明件与金属保护网的间距须不小于 3 mm,但不大于 10 mm。
- 29.2.4.3 金属保护网的网孔最大面积须不大于 2 000 mm<sup>2</sup>,网条尺寸须不小于  $\phi$  3 mm 或同等强度金属板条。
- 29.2.4.4 指示灯具灯座的螺口大小不应超过 E 14。
- 29.2.5 尘密外壳的便携式灯具  
尘密外壳的便携式灯具还须符合下列规定:
- 29.2.5.1 透明件应由支撑框固定,且支撑框的端面须高出透明件外露表面 3 mm 以上。
- 29.2.5.2 透明件的外露面积大于 4 000 mm<sup>2</sup> 时,须配有金属保护网。
- 29.2.5.3 透明件与光源的间距:  
a. 光源功率不大于 3 W 时,须不小于 3 mm;  
b. 光源功率大于 3 W 时,须不小于 5 mm。
- 29.2.5.4 透明件与金属保护网的间距须不小于 5 mm。
- 29.2.5.5 金属保护网的网孔最大面积须不大于 2 000 mm<sup>2</sup>,网条尺寸须大于  $\phi$  3 mm,或同等强度金属板条。
- 29.2.5.6 便携式灯具的开关结构应能从外壳外部安全可靠地分断、闭合,频繁操作时也不应损害防尘性能。
- 29.2.5.7 便携式灯具内的电池应安装牢固,以免因电池窜动产生电气故障。
- 29.2.5.8 便携式灯具的外壳部件不应作为导电部件使用。
- 29.2.5.9 便携式灯具应设有携带用的手柄和吊挂装置。吊挂装置应使灯具安装方便,不易脱落。
- 29.2.5.10 便携式灯具应按 30.2 条进行跌落试验。

## 第四篇 试 验

### 30 机械试验

#### 30.1 冲击试验

30.1.1 电气设备的下列外壳或外壳部件须进行冲击试验:

- a. 透明件;
- b. 塑料外壳和外壳部件;
- c. 轻合金外壳;
- d. 铸铁外壳;
- e. 其他金属材料制成的外壳,其厚度不大于 1 mm;
- f. 风扇保护罩及其它保护罩等。

30.1.2 试验是以重锤自由落下,沿法线方向打击在外壳或外壳部件最薄弱的平面上或曲面上。冲击能量须符合表 14 的规定,锤重 1 kg,坠落高度  $h$  由冲击能量导出。

表 14

J

机械危险程度 样品种类	正常	低
塑料外壳或外壳部件	7	4
轻合金、铸铁外壳		
其它金属外壳		
保护罩或保护网	4	2
无保护的透明件	2	1
有保护的透明件		

注：当采用低冲击能量试验时，须在防爆合格号之后加标志“X”。

30.1.3 冲击试验可采用有导向或无导向的试验装置。有导向的试验装置如图 19。

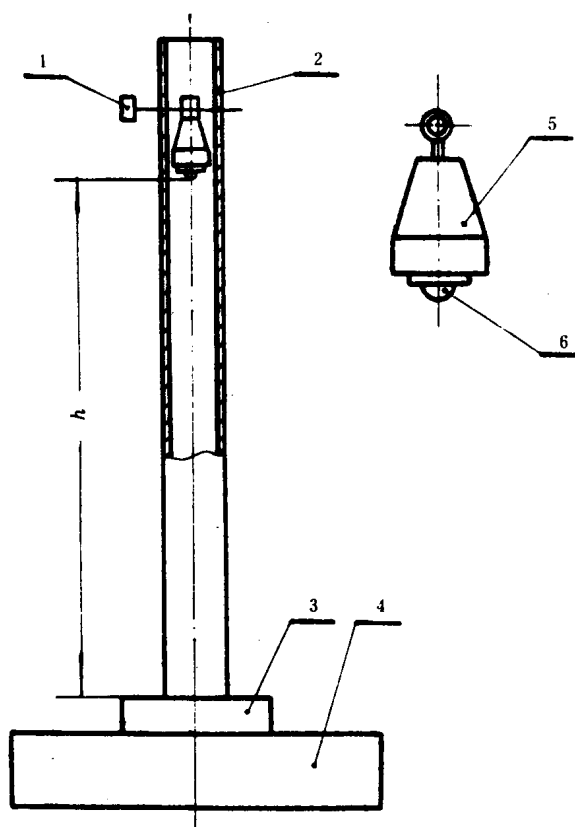


图 19

1—调整高度用螺栓；2—塑料导管；3—试品；4—钢座(质量 $\geq 20$  kg)；5—钢质锤体；  
6— $\phi 25$  mm 锤头； $h$ —坠落高度

30.1.4 试验重锤由锤体和锤头组成，锤头的端部为直径 25 mm 的半球形，其材质按试品选用。

30.1.5 透明件的冲击试验，采用聚酰胺(尼龙)锤头。在温度为  $23 \pm 2^\circ\text{C}$  和相对湿度为  $50 \pm 50\%$  时，其洛氏硬度须不小于 HRR 100。对其它试品的试验，须采用淬火钢质锤头。

30.1.6 每次试验之前,均应检查锤头端部的表面状态,表面有损伤者应更换。聚酰胺锤头至多试验100次就须更换。

30.1.7 样品应在装配完整的状态下进行试验,但对有保护网的透明件,可以拆掉保护网。当整体冲击有困难时,允许将透明件装在类似试品底座的部件上进行试验。

30.1.8 样品个数及试验次数的规定如下:

- a. 玻璃等透明件须试验3个,每个试验1次;
- b. 其它样品均试验2个,每个试验2次。

30.1.9 试验应在环境温度为 $25\pm 10^{\circ}\text{C}$ 的条件下进行。但塑料外壳须按30.1.10条规定的试验条件进行。

30.1.10 塑料样品须分别按下列规定进行试验:

30.1.10.1 一台样品温度高于其工作温度 $10^{\circ}\text{C}$ ,但至少为 $50^{\circ}\text{C}$ 。

另一台样品温度为 $-25\pm 3^{\circ}\text{C}$ ;但对只用于户内的设备,温度可为 $-5\pm 2^{\circ}\text{C}$ ,但这种情况应在铭牌上标明“户内”字样。

30.1.10.2 可将两台样品分别置入高于规定高温 $10^{\circ}\text{C}$ 、低于规定低温 $5^{\circ}\text{C}$ 的温度调节箱中,使其温度达到稳定,然后由箱中取出,当样品温度分别达到规定的高温,低温值瞬时,进行冲击试验。

## 30.2 跌落试验

携带式电气设备须进行跌落试验。

装配完整的样品一台,从1m高度自由跌落至水泥平台上,试验4次。

灯具下落前,透明件应朝下;其它样品跌落前的位置由检验单位确定。

## 30.3 试验要求

样品承受冲击试验或跌落试验后:

- a. 不得产生影响防爆性能的变形或损坏;
- b. 允许样品有不影响防爆性能的局部损伤(如漆层脱落、散热片或其它类似部件的断裂等);
- c. 风扇罩或隔板的变形,不得使相对运动部件之间产生摩擦。

## 31 连接件扭转试验

作扭转试验的连接件,须能受表15规定的力矩作用,连接件与绝缘套管不得转动和损坏。

表 15

与绝缘套管配合的螺栓规格	力 矩
	N · m
M 4	2
M 5	3
M 6	5
M 8	10
M 10	16
M 12	25
M 16	50
M 20	85
M 24	130

## 32 橡胶材料老化试验

32.1 密封圈、密封衬垫、防尘罩等橡胶材料须进行老化试验。

32.2 制造厂须提供按GB 531规定制成的橡胶材料试件。试件不少于3件。

32.3 试件试验前,测定其硬度,然后按下列顺序,连续进行老化处理:



烘箱中加温	100±5℃	168 h
暴露于室内	室温	24 h
放入低温箱	-10±2℃	48 h
暴露于室内	室温	24 h

32.4 试件经上述处理后,在室温下测定老化后硬度,其硬度变化不得超过处理前的 20%。

### 33 电缆和导线引入装置夹紧试验

#### 33.1 非铠装电缆和导线引入装置夹紧试验

引入装置中各种规定尺寸的密封圈(或金属密封环)均须进行此项试验。

##### 33.1.1 夹紧作用试验

33.1.1.1 对密封圈式引入装置,须将密封圈套在清洁干燥的抛光钢柱芯棒上,组装引入装置。芯棒的直径须对应于密封圈允许的电缆或导线最小外径。

33.1.1.2 对金属密封环式引入装置,须将密封环套在清洁干燥的电缆或导线金属护套上,组装引入装置。护套的外径须对应于密封环允许的最小外径。

33.1.1.3 引入装置固定在拉力试验装置上,逐渐拧紧压盘的螺栓或压紧螺母,并施拉力于芯棒(护套)上,其拉力为 20 倍芯棒(护套)直径(以 mm 为单位)的牛顿力,测定该芯棒(护套)不发生位移时施加于螺栓或压紧螺母的力矩值。

33.1.1.4 芯棒(护套)上的拉力不变,以 33.1.1.3 条所测力矩值的 1.1 倍力矩,继续拧紧螺栓或压紧螺母,维持 6 h,如芯棒(护套)的位移不大于 6 mm,则为合格。

##### 33.1.2 机械强度试验

经 33.1.1 条夹紧作用试验后的引入装置从拉力试验装置上取下,用 33.1.1.4 条力矩值的 2 倍力矩,继续拧紧螺栓或压紧螺母,然后拆开检查,如引入装置和各零件均未损坏(密封圈的变形除外),则为合格。

#### 33.2 铠装电缆和屏蔽导线引入装置夹紧试验

##### 33.2.1 夹紧作用试验

33.2.1.1 将规定最小外径的铠装电缆或屏蔽导线穿入引入装置,并用压盘或压紧螺母将铠装层紧固。

33.2.1.2 组装的引入装置固定在拉力试验装置上,逐渐拧紧压盘的螺栓或压紧螺母,并施拉力于电缆或导线的铠装层上,其拉力为 80 倍铠装层外径(以 mm 为单位)的牛顿力,测定铠装层不发生位移时施加于螺栓或压紧螺母的力矩值。

33.2.1.3 在 33.2.1.2 条状态下,维持 2 min,如铠装层无位移,则为合格。

##### 33.2.2 机械强度试验

经 33.2.1 条夹紧作用试验后的引入装置,从拉力试验装置上取下,用 33.2.1.2 条测得力矩值的 2 倍力矩,继续拧紧螺栓或螺母,然后拆开检查,如引入装置各零件均未损坏,则为合格。

### 34 塑料外壳绝缘电阻测定

按 GB 1410 对板状试件测定表面电阻。测量电极的直径为 50±0.1 mm。如果尺寸允许,也可对塑料外壳本身测定表面电阻。

### 35 温度试验

#### 35.1 试验条件

- a. 如无特殊规定,须按 0.9~1.1 倍额定电压值确定试验电压;
- b. 应在室内进行试验,并排除大气对流对试验的影响;

c. 样品处于各种不同位置分别测定温度,以确定表面最高温度。灯具须向上、向上倾斜 45°、水平、向下倾斜 45°、向下五种位置分别测定温度;

d. 如规定样品使用于某一位置时,则可只按此规定位置测温;

e. 测温元件及其导线的配置,应尽量避免影响设备的发热特性。

35.2 电气设备升温速度不超过每小时 2℃时,则认为升温已趋稳定。

35.3 一般室温下测得的温度,须按产品文件规定的最高环境温度进行修正。

#### 35.4 粉尘覆盖温度试验

在电气设备正常安装状态下,对预计可能堆积粉尘的外壳的表面附着厚 5 mm 以上的滑石粉。当滑石粉难以附着时,可用油灰粉代替。

在 35.1 条规定的条件下,并在额定频率和额定负载下进行试验。

修正后的或在规定的最高环境温度下测得的电气设备各有关部件的温升须不超过一般标准的规定,外壳最高表面温度须符合表 3 的规定。

注:检验单位根据被试设备的最高表面温度情况,可免作该项试验。

#### 35.5 热稳定性试验

35.5.1 塑料外壳或外壳塑料部件(绝缘套管除外),塑料密封垫等须进行热稳定性试验。

35.5.2 热稳定性试验包括耐热试验和耐寒试验。试验时,将样品置入下列条件下的环境中进行,试验后不得影响样品的防尘性能。

##### a. 耐热试验

当  $T_0 \leq 80^\circ\text{C}$  时,试验温度取  $(T_0 + 20)^\circ\text{C}$ ,但不得低于  $80^\circ\text{C}$ 。相对湿度 90%,28 d。

当  $T_0 > 80^\circ\text{C}$  时,试验分两个阶段进行:

第一阶段:试验温度取  $(95 \pm 2)^\circ\text{C}$ ,相对湿度 90%,14 d;

第二阶段:试验温度取  $(T_0 + 20)^\circ\text{C}$ ,试验时正常湿度 14 d。

式中:  $T_0$  ——容许范围内的最不利条件下使用时的最高工作温度,℃。

##### b. 耐寒试验

试验温度取  $[(T_1 - (5 \sim 10))]^\circ\text{C}$ ,24 h。

式中:  $T_1$  ——在容许范围内的最不利条件下使用时的最低工作温度,℃。

#### 35.6 热剧变试验

35.6.1 灯具的透明件须进行热剧变试验。

35.6.2 将灯具置于最高环境温度中,按第 35 章的规定通电,待灯具温升稳定后,用一个直径为 1 mm 的专用喷嘴和电泵,将温度为  $10 \pm 5^\circ\text{C}$  的水喷射到透明件表面最高温度处。

每个透明件仅作一次试验,共试 5 个,以均不损坏为合格。

### 36 防尘试验

外壳须按 GB 4208 进行防尘试验。

## 第五篇 检 验

### 37 检验程序

37.1 各单位按本标准试制的电气设备,均须送国家有关部门指定的检验单位按标准的规定进行检验。

37.2 对已取得“防爆合格证”的产品,其它厂生产时,仍须重新履行检验程序。

37.3 检验工作包括图纸审查和样品检验两项内容。

37.4 图纸审查须送下列资料:

a. 产品标准(或技术条件);

b. 产品图纸(须签字完整,并装订成册);

以上资料各二份,审查合格后盖章,一份存检验单位,一份存送检单位。

c. 必要的计算资料与说明。

37.5 样品检验须送下列样品及资料:

37.5.1 提供符合合格图纸的完整样品,其数量应满足试验的需要。检验单位认为必要时,有权留存样品;

37.5.2 产品使用维护说明书二份,审查合格后盖章,一份存检验单位,一份存送检单位;

37.5.3 提供检验需要的零、部件和必要的拆卸工具;

37.5.4 有关的试验报告:

a. 电气性能试验报告,温升(包括最高表面温度)试验报告;按本标准规定的其它有关试验报告。

b. 防尘参数检测记录。

以上试验报告和记录各一份。

37.6 样品检验合格后,由检验单位发给“防爆合格证”,其有效期为五年;合格证编号须在产品铭牌上标明。

37.7 取得“防爆合格证”的产品,若进行局部更改且涉及本标准的有关规定时,须将更改的图纸和有关说明一式二份送原检验单位重新检验。若更改内容不涉及本标准有关规定时,应将更改的图纸和说明送原检验单位备案。

37.8 采用新结构、新材料、新技术制造的电气设备,经检验合格后,发给“工业试验许可证”。取得“工业试验许可证”的产品须经工业试验(按规定的时间、地点和台数进行),并鉴定合格,由原检验单位根据所提供的鉴定资料,主持鉴定部门的意见、本标准和专业标准的有关规定,发给“防爆合格证”后,方可投入生产。

37.9 检验单位有权对已发给“防爆合格证”的产品进行复查,如发现与原检验的产品质量不符且影响防爆性能时,应向制造单位提出意见,必要时撤销原发的“防爆合格证”。

## 第六篇 标 志

### 38 标志

38.1 电气设备外壳的明显处,须设置清晰的永久性凸纹标志“Ex”。

小型电气设备可采用标志牌铆在或焊在外壳上,也可采用凹纹标志。

38.2 电气设备外壳的明显处,须设置铭牌,并可靠固定。

铭牌须包括下列主要内容:

a. 铭牌的右上方有明显的标志“Ex”;

b. 防爆标志:顺次标明粉尘防爆代号 DIP、外壳类别 DT(DP)和温度组别 T 11(T 12、T 13)。

如:采用 DT 型尘密外壳,点燃温度为 T 13 组的粉尘防爆电气设备,其标志为 DIP DT T13;

c. 防爆合格证的编号(为保证安全而指明在规定条件下使用者,须在编号之后加符号“X”);

d. 其它需要标出的特殊条件(凡标准指出必须注明的内容,均为应标出的特殊条件);

e. 产品出厂日期或产品编号。

38.3 铭牌、警告牌须用青铜、黄铜或不锈钢制成,其厚度应不小于 1 mm,但仪器仪表的铭牌、警告牌的厚度可不小于 0.5 mm。特殊情况,制造厂应与检验单位商定。

附录 A  
爆炸性和可燃性粉尘特性表  
(参考件)

粉尘种类	粉尘名称	温度组别	高温表面堆积粉尘层(5 mm)的点燃温度 ℃	粉尘云的点燃温度 ℃	爆炸下限浓度 g/m <sup>3</sup>	粉尘平均粒径 μm	危险性质
金属	铝(表面处理)	T 11	320	590	37~50	10~15	爆
	铝(含脂)	T 12	230	400	37~50	10~20	爆
	铁		240	400	153~204	100~150	可、导
	镁	T 11	340	470	44~59	5~10	爆
	红磷		305	360	48~64	30~50	可
	碳黑	T 12	535	>690	36~45	10~20	可、导
	钛	T 11	290	375	—	—	可、导
	锌		430	530	212~284	10~15	可、导
	电石		325	555	—	<200	可
	钙硅铝合金 (8%钙-30%硅-55%铝)		290	465	—	—	可、导
	硅铁合金(45%硅)		>450	640	—	—	可、导
	黄铁矿		445	555	—	<90	可、导
	铅石		305	360	92~123	5~10	可、导
化学	硬酯酸锌	T 11	熔融	315	—	8~15	可
	萘		熔融	575	28~38	30~100	可
	萘		熔融升华	505	29~39	40~50	可
	己二酸		熔融	580	65~90	—	可
	苯二(甲)酸		熔融	650	61~83	80~100	可
	无水苯二(甲)酸(粗制品)		熔融	605	52~71	—	可
	苯二甲酸腈		熔融	>700	37~50	—	可
药品	无水马来酸(粗制品)	T 11	熔融	500	82~113	—	可
	醋酸钠酯		熔融	520	51~70	5~8	可
	结晶紫		熔融	475	46~70	15~30	可
	四硝基咪唑		熔融	395	92~129	—	可
	二硝基甲酚		熔融	340	—	40~60	可
	阿斯匹林		熔融	405	31~41	60	可
	肥皂粉		熔融	575	—	80~100	可
	青色染料		350	465	—	300~500	可
	萘酚染料		395	415	133~184	—	可

续表

粉尘种类	粉尘名称	温度组别	高温表面堆积粉尘层 (5 mm)的点燃温度 ℃	粉尘云的 点燃温度 ℃	爆炸下限浓度 g/m <sup>3</sup>	粉尘平均粒径 μm	危险性质
合成树脂	聚乙烯	T 11	熔融	410	26~35	30~50	可
	聚丙烯		熔融	430	25~35	—	可
	聚苯乙烯		熔融	475	27~37	40~60	可
	苯乙烯(70%)丁二烯(30%)粉状聚合物		熔融	420	27~37	—	可
	聚乙烯醇		熔融	450	42~55	5~10	可
	聚丙烯腈		熔融炭化	505	35~55	5~7	可
	聚氨酯(类)		熔融	425	46~63	50~100	可
	聚乙烯四醚		熔融	480	52~71	<200	可
	聚乙烯氮戊环酮		熔融	465	42~58	10~15	可
	聚氯乙烯		熔融炭化	595	63~86	4~5	可
	氯以烯(70%)、苯乙烯(30%)粉状聚合物		熔融炭化	520	44~60	30~40	可
	酚醛树脂(酚醛清漆)		熔融炭化	520	36~49	10~20	可
	有机玻璃粉		熔融碳化	485	—	—	可
天然树脂	骨胶(虫胶)	T 11	沸腾	475	—	20~50	可
	硬质橡胶		沸腾	360	36~49	20~30	可
	软质橡胶		沸腾	425	—	80~100	可
	天然树脂		熔融	370	38~52	20~30	可
	玷吧树脂		熔融	330	30~41	20~50	可
	松香		熔融	325	—	50~80	可
沥青、蜡类	硬蜡	T 11	熔融	400	26~36	30~50	可
	绕组沥青		熔融	620	—	50~80	可
	硬沥青		熔融	620	—	50~150	可
	煤焦油沥青		熔融	580	—	—	可
农产物	裸麦粉	T 11	325	415	67~93	30~50	可
	裸麦谷物粉(未处理)		305	430	—	50~100	可
	裸麦筛落粉(粉碎品)		305	415	—	30~40	可
	小麦粉		碳化	410	—	20~40	可
	小麦谷物粉		290	420	—	15~30	可
	小麦筛落粉(粉碎品)		290	410	—	3~5	可
	乌麦、大麦谷物粉		270	440	—	50~150	可
	T 12	筛米粉	270	420	—	50~100	可
		玉米淀粉	碳化	410	—	2~30	可
		马铃薯淀粉	炭化	430	—	60~80	可
		布丁粉	炭化	395	—	10~20	可
		糊精粉	炭化	400	71~99	20~30	可
		砂糖粉	熔融	360	77~107	20~40	可
乳糖	熔融	450	83~115	—	—	—	

续表

粉尘种类	粉尘名称	温度组别	高温表面堆积粉尘层 (5 mm)的点燃温度 ℃	粉尘云的 点燃温度 ℃	爆炸下限浓度 g/m <sup>3</sup>	粉尘平均粒径 μm	危险性质
纤维、 鱼粉	可可子粉(脱脂品)	T 12	245	460		30~40	可
	咖啡粉(精制品)	T 11	收缩	600		40~80	可
	毕尔(啤酒)麦芽粉		285	405		100~150	可
	紫苜蓿		280	480		200~500	可
	亚麻粕粉		285	470		—	可
	菜种渣粉		炭化	465		400~600	可
	鱼粉		炭化	485		80~100	可
	烟草纤维		290	485		50~100	可
	棉纤维		385	—		—	可
	人造短纤维		305	—		—	可
	亚硫酸盐纤维		380	—		—	可
	木质纤维	T 12	250	445		40~80	可
	纸纤维	T 11	360	—		—	可
	椰子粉		280	450		100~200	可
	软木粉		325	460	44~59	30~40	可
	针叶树(松)粉		325	440		70~150	可
硬木(丁钠橡胶)粉		315	420		70~100	可	
燃 料	泥煤粉(堆积)	T 12	260	450	—	60~90	可、导
	褐煤粉(生褐煤)		260	—	49~68	2~3	可
	褐煤粉(火车焦用)		230	485	—	3~5	可、导
	有烟煤粉		235	595	41~57	5~10	可、导
	瓦斯煤粉		225	580	35~48	5~10	可、导
	焦炭用煤粉	T 11	280	610	33~45	5~10	可、导
	贫煤粉		285	680	34~45	5~7	可、导
	无烟煤粉		>430	>600	—	100~150	可、导
	木炭粉(硬质)		340	595	39~52	1~2	可、导
	泥煤焦炭粉	T 12	360	615	40~54	1~2	可、导
	褐煤焦炭粉		235	—	—	4~5	可、导
煤焦炭粉	T 11		430	>750	37~50	4~5	可、导

## 附加说明:

本标准由中华人民共和国机械电子工业部提出。

本标准由全国防爆电气设备标准化技术委员会归口。

本标准由机械电子工业部南阳防爆电气研究所等单位负责起草。

本标准主要起草人项云林、周元昌、万邵珀、黄荣光、杨其和、陈洪孔。